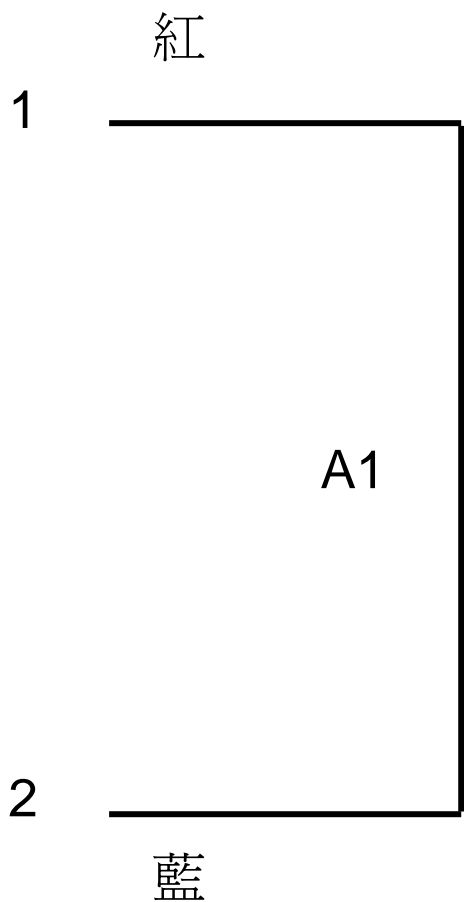


成人黑帶自衛術

場次: A1

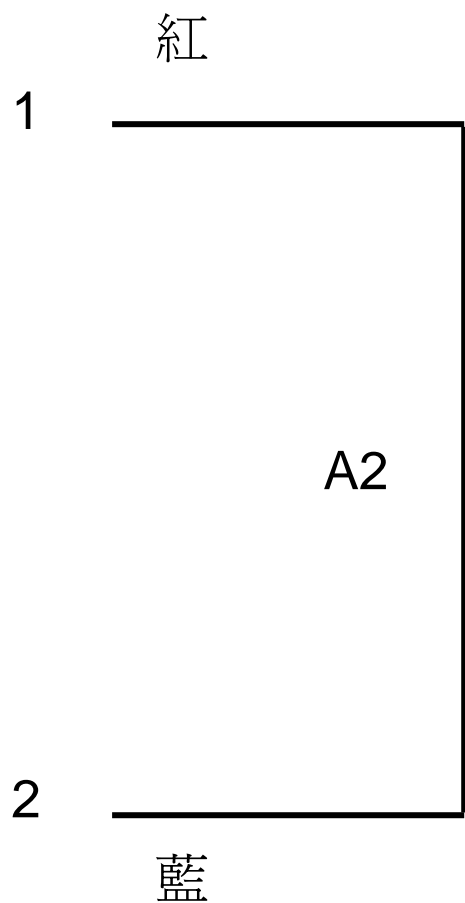


屬會	姓名	編號	場次
香港跆拳道吾道館	蘇珮芝	1	A1
香港跆拳道吾道館	鄭少強	1	A1
香港跆拳道吾道館	莫瑞鴻	1	A1
香港跆拳道吾道館	黃偉豪	1	A1
香港跆拳道吾道館	林炳峯	2	A1
香港跆拳道吾道館	鄧百安	2	A1
香港跆拳道吾道館	周瑞和	2	A1
香港跆拳道吾道館	何熾康	2	A1

冠軍：_____

成人色帶自衛術

場次: A2

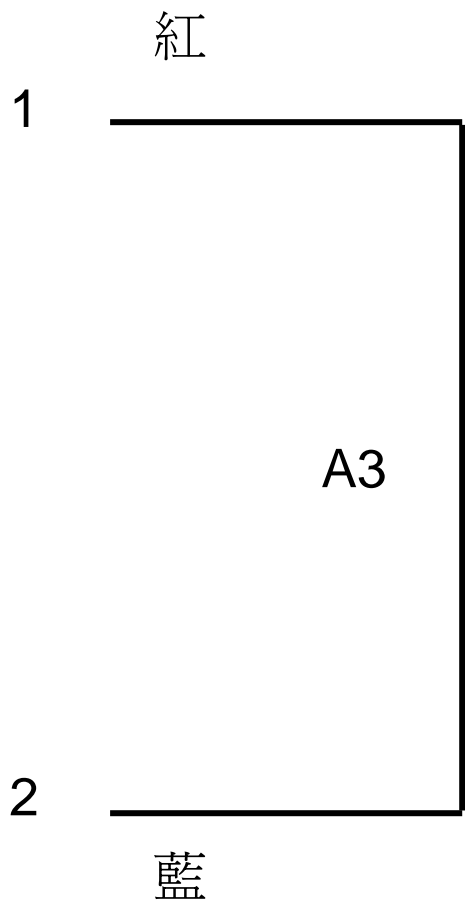


屬會	姓名	編號	場次
香港跆拳道吾道館	高灼行	1	A2
香港跆拳道吾道館	駱麗芬	1	A2
香港跆拳道吾道館	霍翠珊	1	A2
香港跆拳道吾道館	麥曉安	2	A2
香港跆拳道吾道館	梁翠珊	2	A2
香港跆拳道吾道館	黎文峰	2	A2

冠軍：_____

青少年色帶自衛術

場次: A3

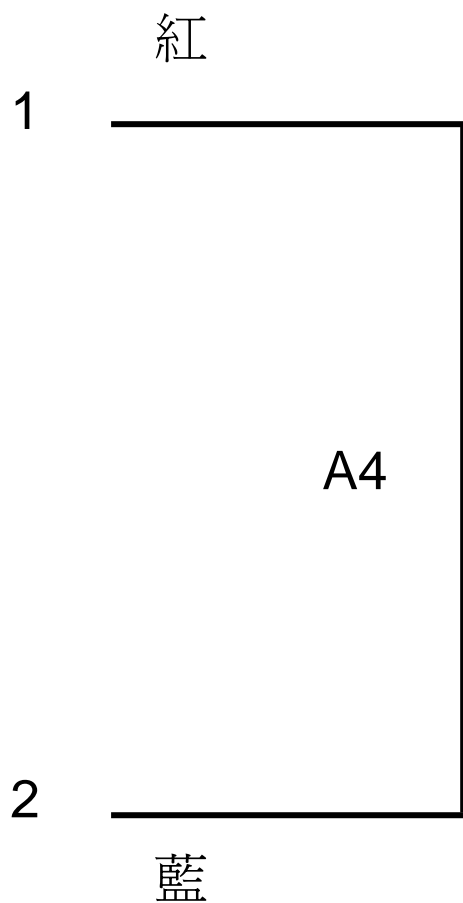


屬會	姓名	編號	場次
何東中學	王伽瑤	1	A3
何東中學	姚海琳	1	A3
何東中學	羅文蔚	1	A3
何東中學	李詠茵	2	A3
何東中學	李秀慧	2	A3
何東中學	蔡嘉慧	2	A3

冠軍 : _____

兒童色帶自衛術

場次: A4

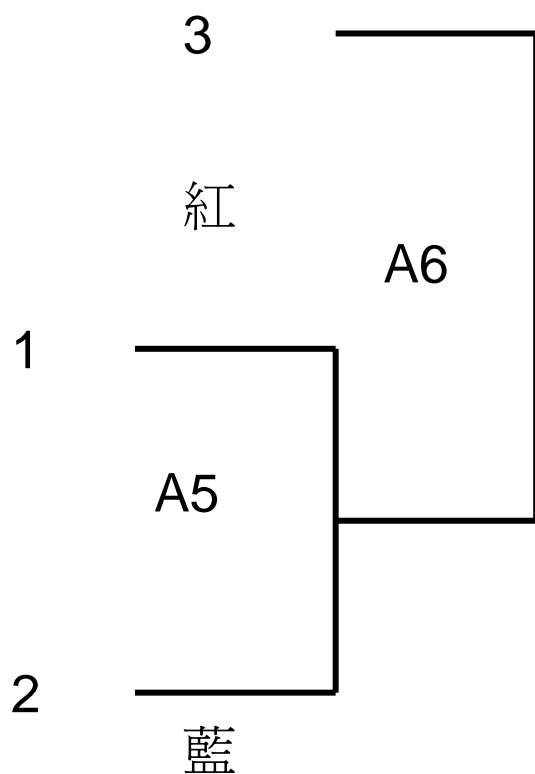


屬會	姓名	編號	場次
體藝跆拳道總會	霍展焯	1	A4
體藝跆拳道總會	吳芷晴	1	A4
體藝跆拳道總會	劉興寶	1	A4
體藝跆拳道總會	何藻桁	2	A4
體藝跆拳道總會	何美婷	2	A4
體藝跆拳道總會	楊朗	2	A4

冠軍：_____

成人黑帶男子團體搏擊

場次: A5

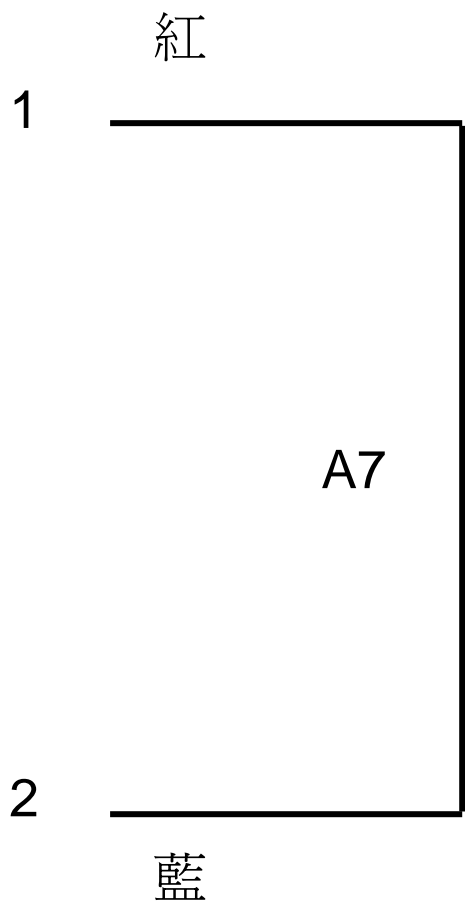


屬會	姓名	編號	場次
香港跆拳道吾道館	鄧百安	1	A5
香港跆拳道吾道館	林炳峰	1	A5
香港跆拳道吾道館	周瑞和	1	A5
香港跆拳道吾道館	何熾康	1	A5
香港跆拳道吾道館	黃偉豪	1	A5
體藝跆拳道總會	李麒鋒	2	A5
體藝跆拳道總會	張熙信	2	A5
體藝跆拳道總會	曾慶雄	2	A5
體藝跆拳道總會	曾俊豪	2	A5
體藝跆拳道總會	吳榮新	2	A5
香港跆拳道吾道館	鄭少強	3	A6
香港跆拳道吾道館	莫瑞鴻	3	A6
香港跆拳道吾道館	李卓禧	3	A6
香港跆拳道吾道館	唐國洪	3	A6
香港跆拳道吾道館	梁俊民	3	A6

冠軍：_____

成人黑帶女子團體搏擊

場次: A7



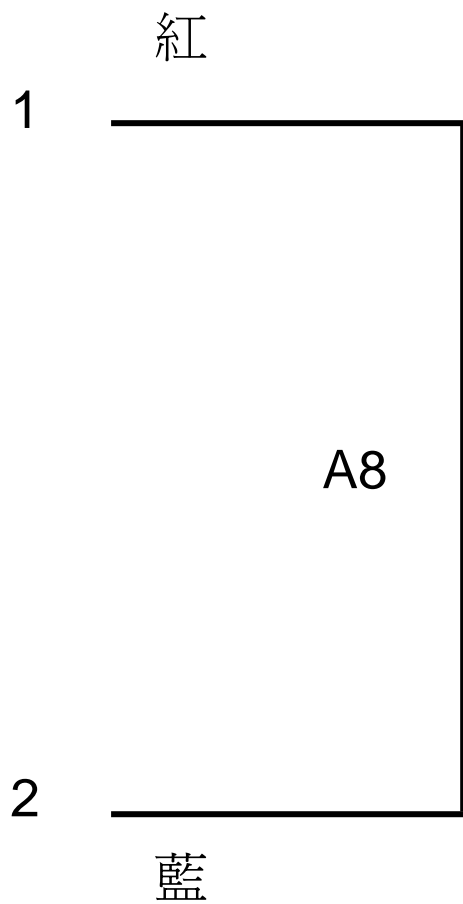
屬會	姓名	編號	場次
香港跆拳道吾道館	何卓盈	1	A7
香港跆拳道吾道館	蘇珮芝	1	A7
體藝跆拳道總會	麥曉彤	2	A7
體藝跆拳道總會	司徒慧思	2	A7
體藝跆拳道總會	張凱婷	2	A7

冠軍 : _____

成人黑帶男子個人搏擊(50-56 公斤級)

場次: A8

屬會	姓名	編號	場次
香港跆拳道吾道館	何熾康	1	A8
體藝跆拳道總會	張熙信	2	A8

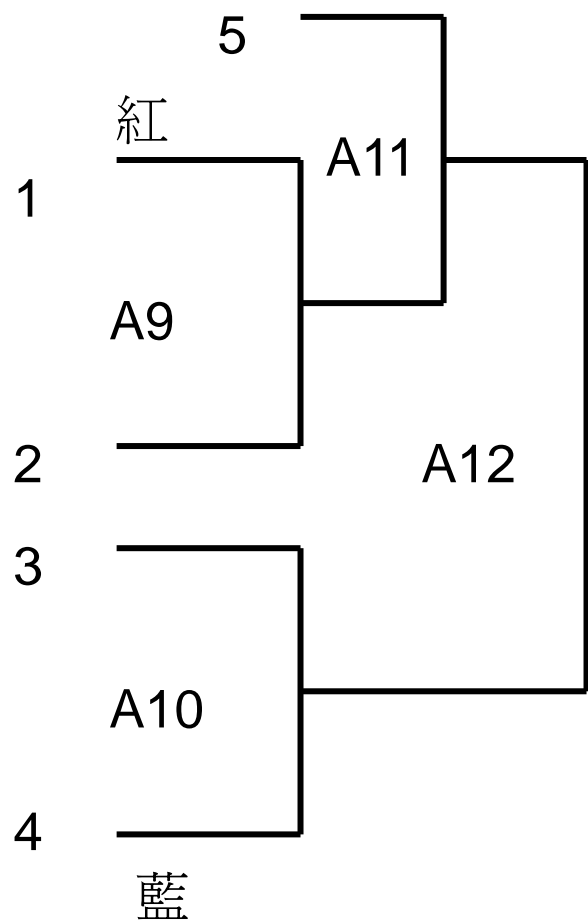


冠軍：_____

成人黑帶男子個人搏擊(57-63 公斤級)

場次: A9

屬會	姓名	編號	場次
體藝跆拳道總會	李麒鋒	1	A9
香港跆拳道吾道館	林炳峯	2	A9
香港跆拳道吾道館	黃偉豪	3	A10
香港跆拳道吾道館	唐國洪	4	A10
體藝跆拳道總會	曾慶雄	5	A11



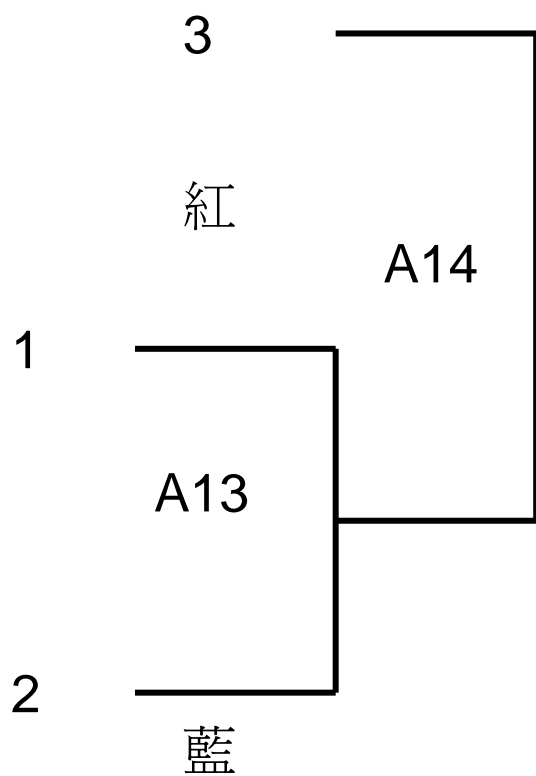
冠軍 : _____

亞軍 : _____

成人黑帶男子個人搏擊(64-70 公斤級)

場次: A13

屬會	姓名	編號	場次
香港跆拳道吾道館	鄧百安	1	A13
香港跆拳道吾道館	莫瑞鴻	2	A13
香港跆拳道吾道館	周瑞和	3	A14

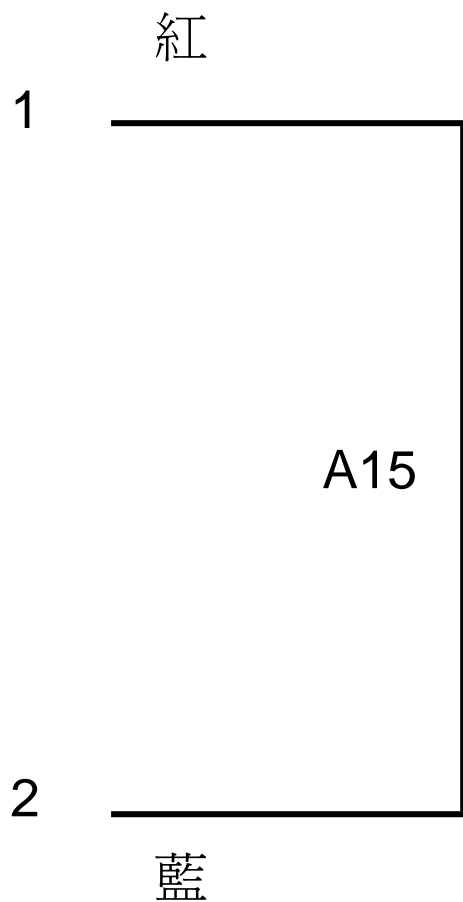


冠軍：_____

成人黑帶男子個人搏擊(71 公斤級以上)

場次: A15

屬會	姓名	編號	場次
體藝跆拳道總會	曾俊豪	1	A15
全面協進會	陳浩文	2	A15

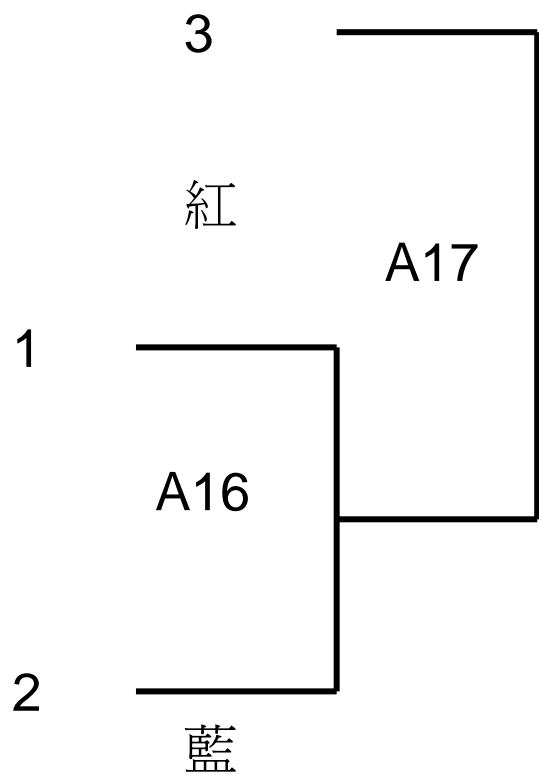


冠軍：_____

黑帶女子個人搏擊(46-55 公斤級)

場次: A16

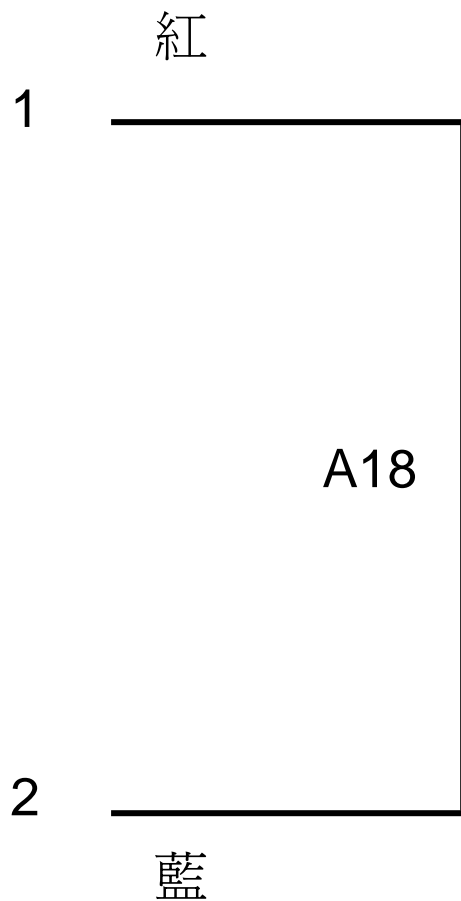
屬會	姓名	編號	場次
體藝跆拳道總會	司徒慧思	1	A16
香港跆拳道吾道館	何卓盈	2	A16
香港跆拳道吾道館	蘇珮芝	3	A17



冠軍：_____

成人色帶男子團體搏擊

場次: A18



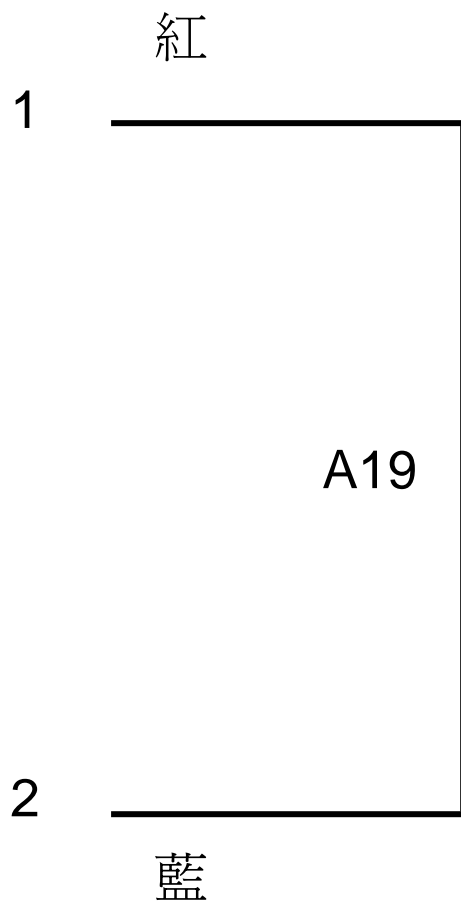
屬會	姓名	編號	場次
香港跆拳道吾道館	尹啓宗	1	A18
香港跆拳道吾道館	鄒霖	1	A18
香港跆拳道吾道館	鍾誠	1	A18
香港跆拳道吾道館	鄧志宏	1	A18
香港跆拳道吾道館	蔡宇鋒	1	A18
剛勁文娛康樂體育會	周霆軒	2	A18
剛勁文娛康樂體育會	侯嘉駿	2	A18
剛勁文娛康樂體育會	何秀鏈	2	A18
剛勁文娛康樂體育會	葉世強	2	A18
剛勁文娛康樂體育會	李泳龍	2	A18

冠軍 : _____

成人色帶女子團體搏擊

場次: A19

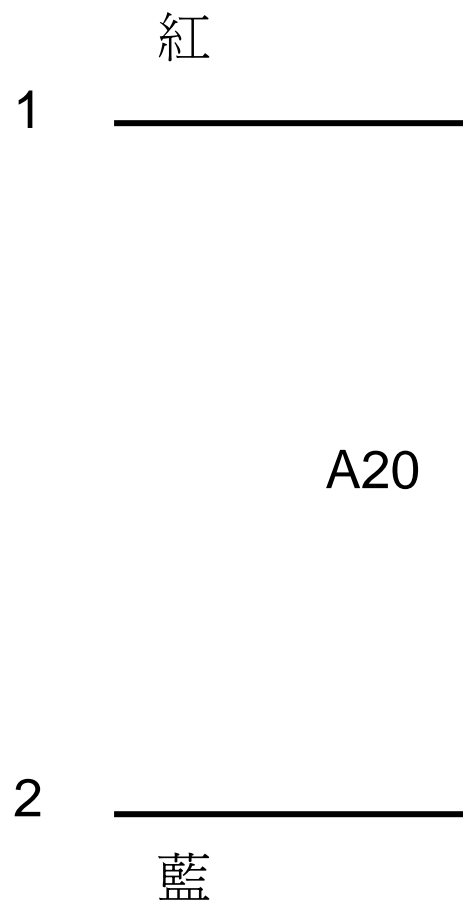
屬會	姓名	編號	場次
香港跆拳道吾道館	霍翠珊	1	A19
香港跆拳道吾道館	高灼行	1	A19
香港跆拳道吾道館	梁翠珊	1	A19
香港跆拳道吾道館	麥曉安	2	A19
香港跆拳道吾道館	駱麗芬	2	A19
香港跆拳道吾道館	文凱兒	2	A19



冠軍：_____

青少年色帶女子團體搏擊

場次: A20



屬會	姓名	編號	場次
香港跆拳道吾道館	甘綺玲	3	A20
香港跆拳道吾道館	羅文蔚	3	A20
香港跆拳道吾道館	姚海琳	3	A20
香港跆拳道吾道館	李詠恩	4	A20
香港跆拳道吾道館	蔡嘉慧	4	A20
香港跆拳道吾道館	王伽瑤	4	A20

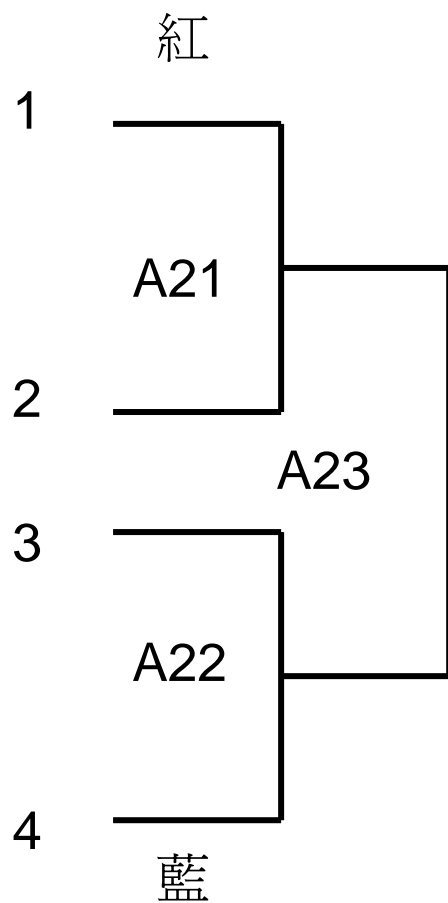
冠軍：_____

兒童色帶男子個人搏擊(23-27 公斤級)

場次: A21

香港跆拳道吾道館	Joshua Willam	1	A21
體藝跆拳道總會	區曉峰	2	A21
體藝跆拳道總會	湯子安	3	A22
太和黃福鑾小學	袁子傑	4	A22

A23 FINAL



冠軍 : _____

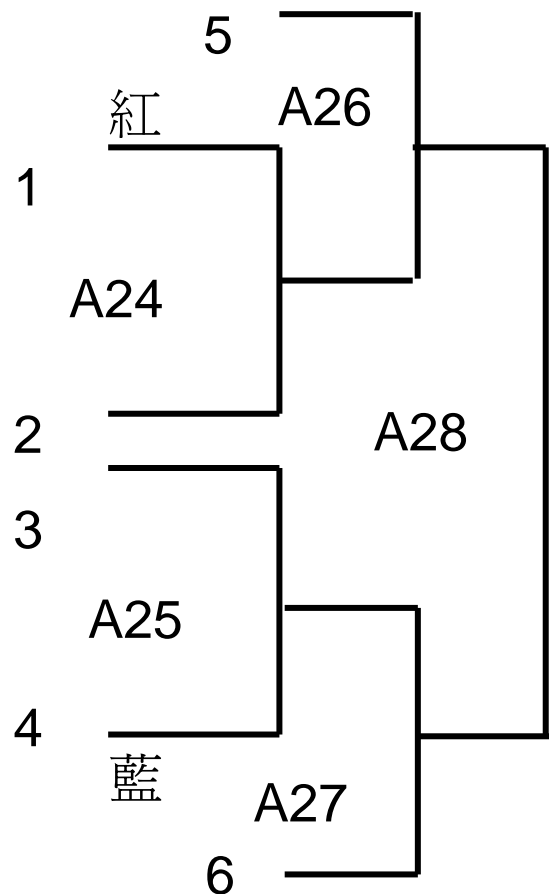
亞軍 : _____

兒童色帶男子個人搏擊(29-32 公斤級)

場次: A24

屬會	姓名	編號	場次
體藝跆拳道總會	曾明睿		1 A24
東華三王余家潔紀念小學	姚淦明		2 A24
體藝跆拳道總會	霍展煒		3 A25
香港跆拳道吾道館	林家浩		4 A25
太和黃福鑾小學	楊瀚鏘		5 A26
太和黃福鑾小學	葉栢熙		6 A27

A28 FINAL



冠軍 : _____

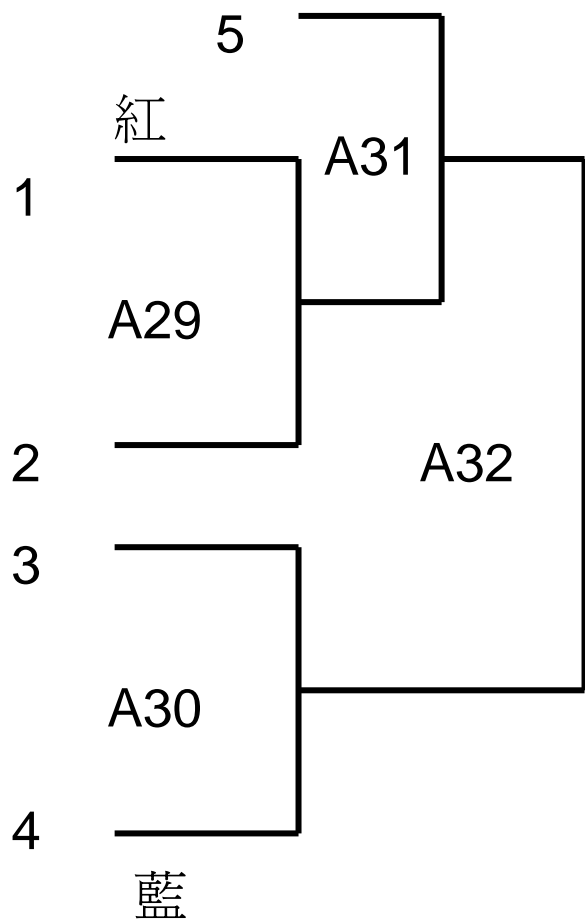
亞軍 : _____

兒童色帶男子個人搏擊(34-38 公斤級)

場次: A29

屬會	姓名	編號	場次
東華三王余家潔紀念小學	賴首榮	1	A29
體藝跆拳道總會	單淳祺	2	A29
何福堂	許滙龍	3	A30
東華三王余家潔紀念小學	黃文迪	4	A30
體藝跆拳道總會	尹喬任	5	A31

A32 FINAL



冠軍 : _____

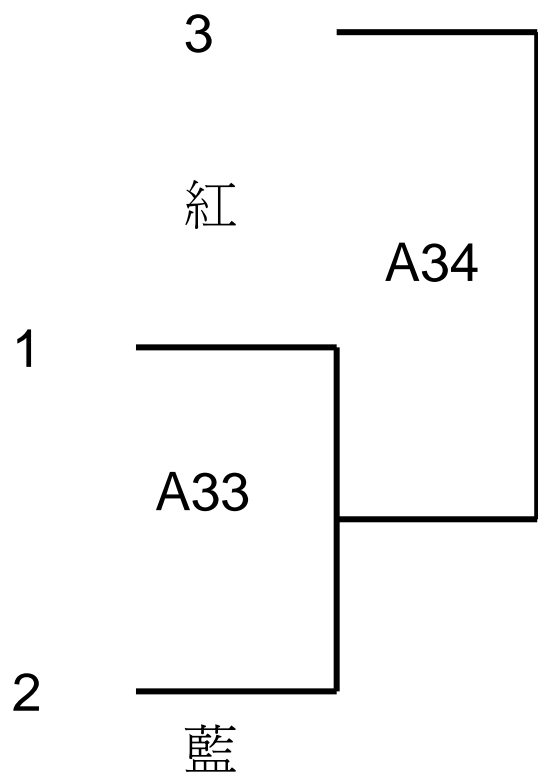
亞軍 : _____

兒童色帶男子個人搏擊(41-45 公斤級)

場次: A33

屬會	姓名	編號	場次
體藝跆拳道總會	楊朗	1	A33
體藝跆拳道總會	李柏鑫	2	A33
體藝跆拳道總會	袁軒龍	3	A34

A34 FINAL



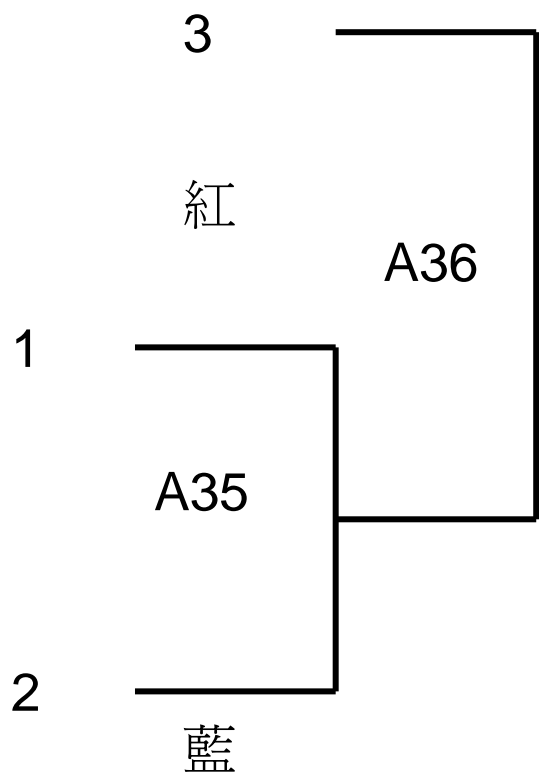
冠軍：_____

兒童色帶男子個人搏擊(46-53 公斤級)

場次: A35

屬會	姓名	編號	場次
東華三王余家潔紀念小學	張宇軒	1	A35
體藝跆拳道總會	劉興寶	2	A35
體藝跆拳道總會	何藻桁	3	A36

A36 FINAL



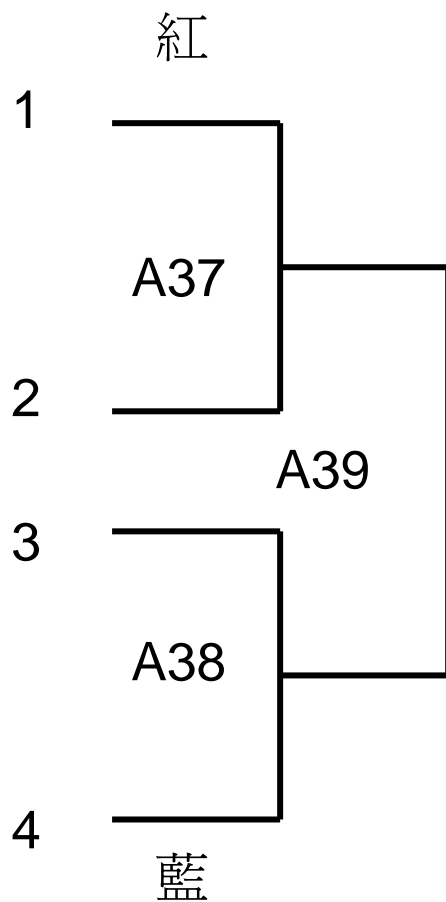
冠軍：_____

兒童色帶男子個人搏擊(59-64 公斤級)

場次: A37

屬會	姓名	編號	場次
體藝跆拳道總會	游景璉	1	A37
體藝跆拳道總會	許浩祥	2	A37
剛勁文娛康樂體育會	江梓隆	3	A38
香港跆拳道吾道館	唐英傑	4	A38

A39 FINAL



冠軍 : _____

亞軍 : _____