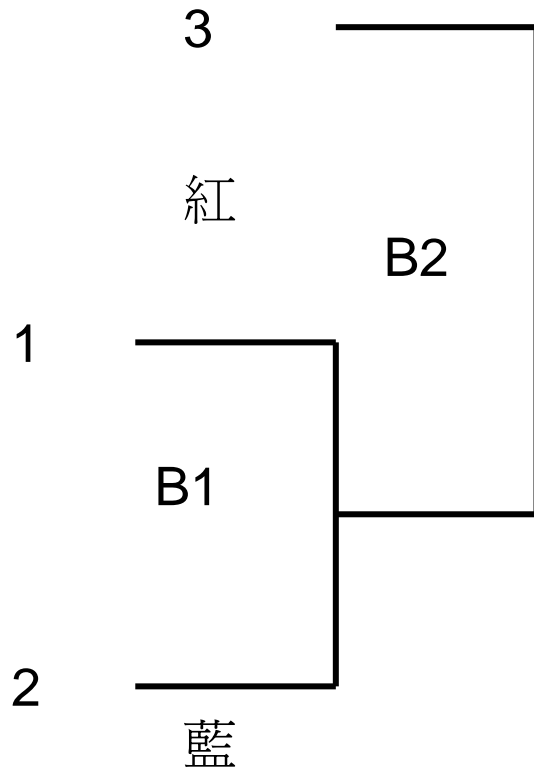


# 青少年黑帶男子個人搏擊 51-56 公斤級

場次: B1

屬會	姓名	編號	場次
體藝跆拳道總會	劉子進	1	B1
體藝跆拳道總會	陳帝羲	2	B1
體藝跆拳道總會	冼國賢	3	B2

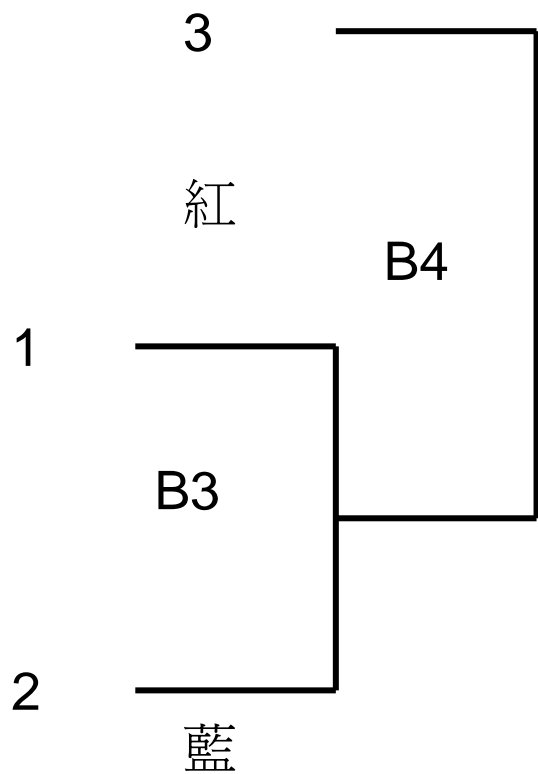


冠軍：\_\_\_\_\_

# 青少年黑帶男子個人搏擊 57-62 公斤級

場次: B3

屬會	姓名	編號	場次
元朗公立中學	駱嘉熙	1	B3
體藝跆拳道總會	郭偉俊	2	B3
剛勁文娛康樂體育會	李毅恒	3	B4

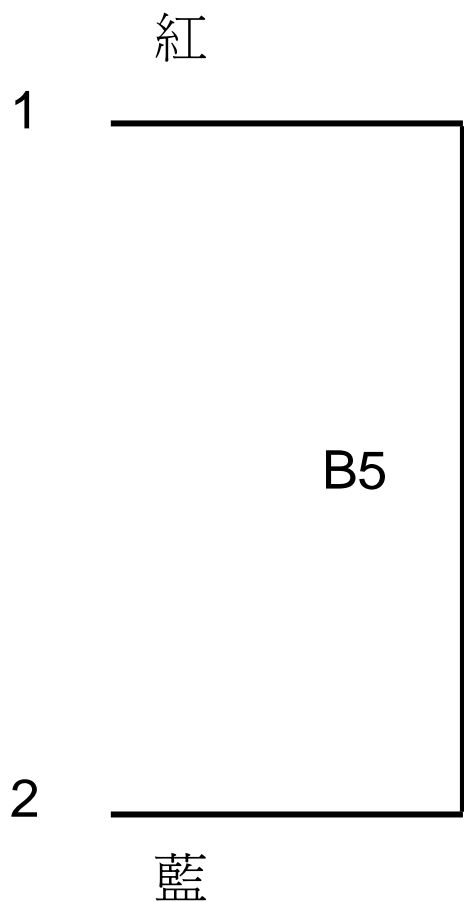


冠軍：\_\_\_\_\_

# 兒童黑帶男子個人搏擊 34-39 公斤級

場次: B5

屬會	姓名	編號	場次
體藝跆拳道總會	陳浩賢	1	B5
香港跆拳道吾道館	Trevor Nicole Lee	2	B5

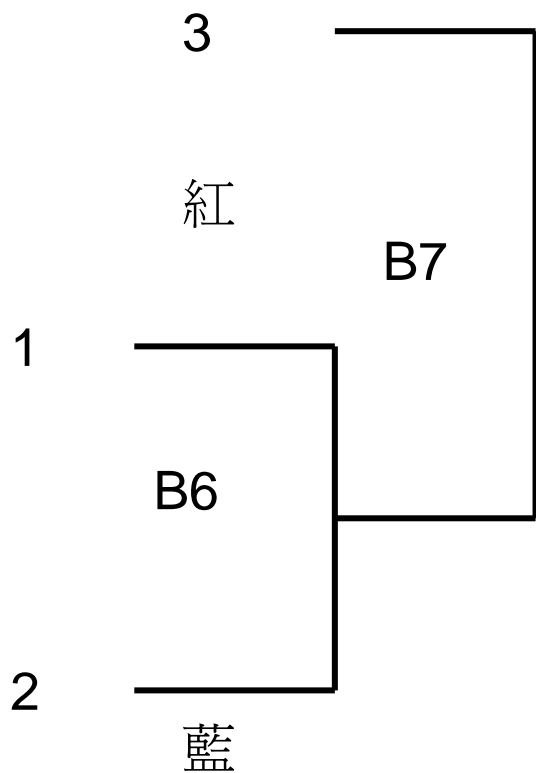


冠軍：\_\_\_\_\_

# 兒童黑帶男子個人搏擊 41-48 公斤級

場次: B6

屬會	姓名	編號	場次
香港跆拳道吾道館	Mogan Ellis	1	B6
體藝跆拳道總會	羅子誠	2	B6
體藝跆拳道總會	劉國希	3	B7

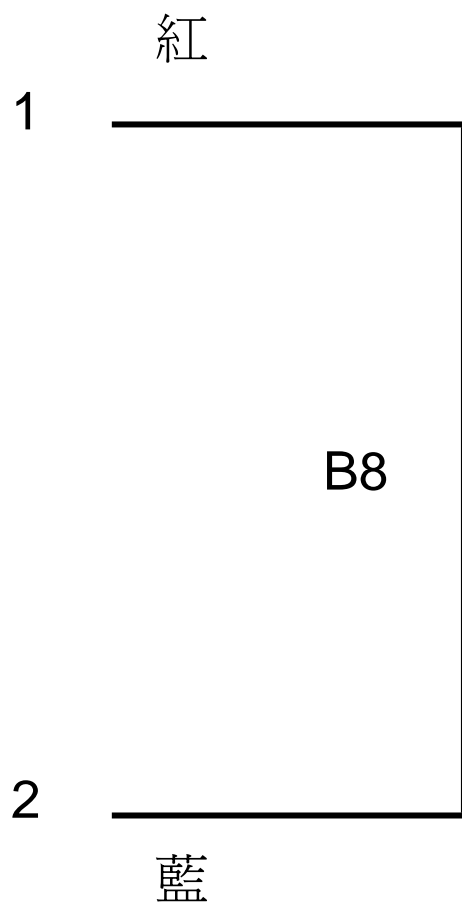


冠軍：\_\_\_\_\_

# 青少年黑帶女子個人搏擊 52-57 公斤級

場次:B8

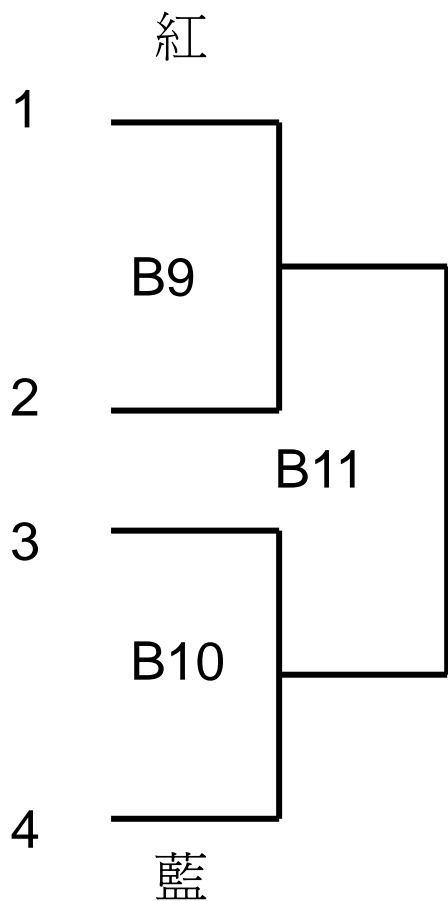
女子 14-17 黑帶個人搏擊 52-57 公斤級			
屬會	姓名	編號	場次
體藝跆拳道總會	張凱婷	1	B8
體藝跆拳道總會	麥曉彤	2	B8



冠軍：\_\_\_\_\_

# 兒童色帶男子團體搏擊

場次:B9



屬會	姓名	編號	場次
體藝跆拳道總會	單淳祺	1	B9
體藝跆拳道總會	袁軒龍	1	B9
體藝跆拳道總會	尹喬任	1	B9
體藝跆拳道總會	賴首榮	1	B9
體藝跆拳道總會	黃文迪	1	B9
香港跆拳道吾道館	楊瀚鏘	2	B9
香港跆拳道吾道館	袁子傑	2	B9
香港跆拳道吾道館	葉栢熙	2	B9
香港跆拳道吾道館	唐英傑	2	B9
香港跆拳道吾道館	林家浩	2	B9

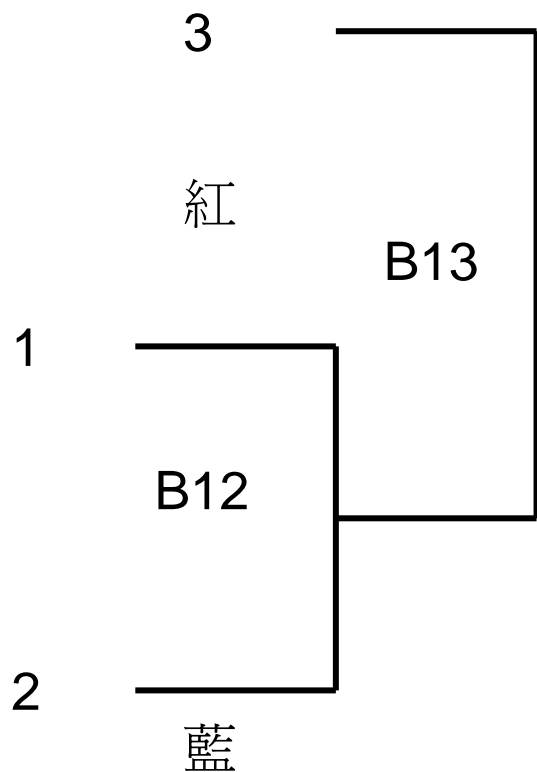
屬會	姓名	編號	場次
體藝跆拳道總會	姚淦明	3	B10
體藝跆拳道總會	張宇軒	3	B10
體藝跆拳道總會	湯子安	3	B10
體藝跆拳道總會	霍展煒	3	B10
體藝跆拳道總會	楊朗	3	B10
體藝跆拳道總會	劉興寶	4	B10
體藝跆拳道總會	游景聰	4	B10
體藝跆拳道總會	許浩祥	4	B10
體藝跆拳道總會	李柏鑫	4	B10
體藝跆拳道總會	何藻桁	4	B10

冠軍 : \_\_\_\_\_

亞軍 : \_\_\_\_\_

# 幼童色帶男子團體搏擊

場次: B12

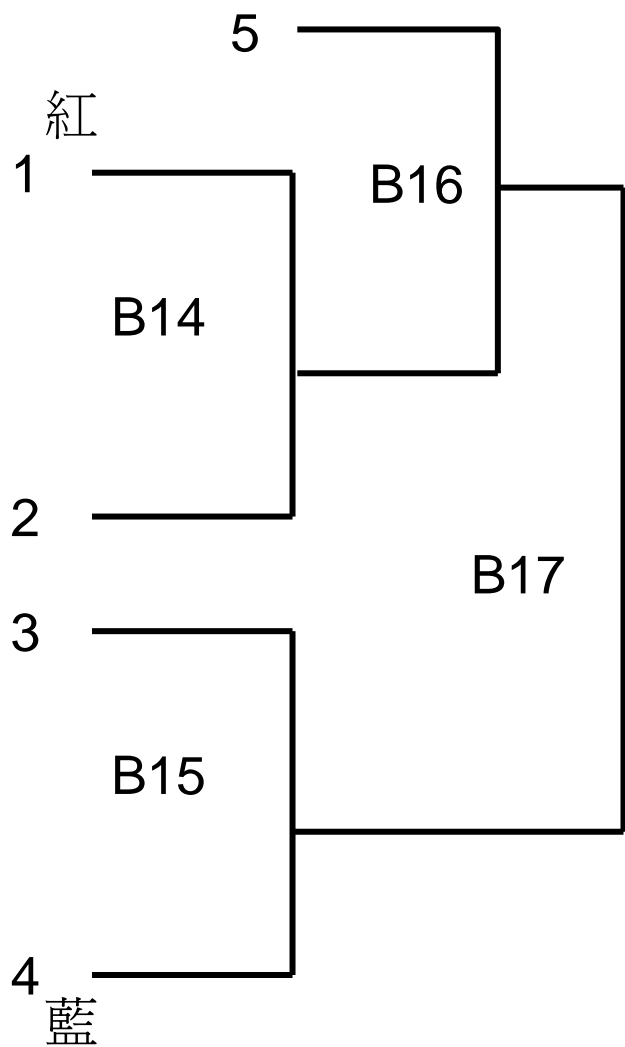


屬會	姓名	編號	場次
體藝跆拳道總會	陳樂軒	1	B12
體藝跆拳道總會	梁禮宏	1	B12
體藝跆拳道總會	戎啓豐	1	B12
體藝跆拳道總會	高悅鋒	1	B12
體藝跆拳道總會	何浩明	1	B12
香港跆拳道吾道館	陳卓熙	2	B12
香港跆拳道吾道館	黎立業	2	B12
香港跆拳道吾道館	鍾俊傑	2	B12
香港跆拳道吾道館	Daln Lloyd	2	B12
香港跆拳道吾道館	Joshua William	2	B12
體藝跆拳道總會	余家明	3	B13
體藝跆拳道總會	梁栢熙	3	B13
體藝跆拳道總會	胡祐生	3	B13
體藝跆拳道總會	盧樂禧	3	B13
體藝跆拳道總會	鐘奇達	3	B13

冠軍：\_\_\_\_\_

# 幼童色帶男子個人搏擊 20-23 公斤級

場次: B14



屬會	姓名	編號	場次
體藝跆拳道總會	胡祐生	1	B14
體藝跆拳道總會	盧樂禧	2	B14
體藝跆拳道總會	余宗明	3	B15
體藝跆拳道總會	鍾奇達	4	B15
何福堂	黃子銘	5	B16

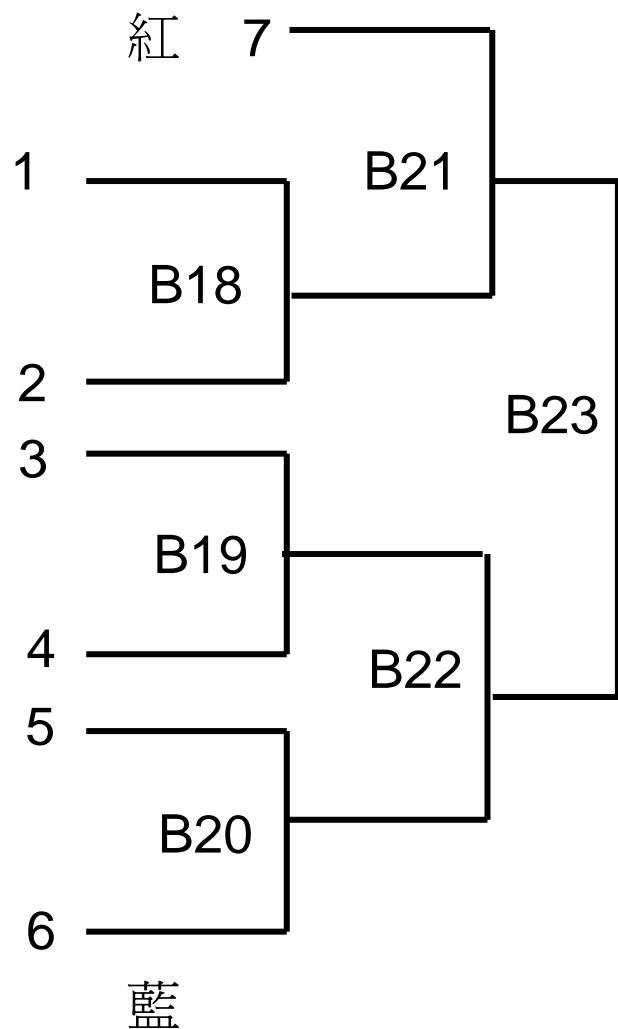
冠軍 : \_\_\_\_\_

亞軍 : \_\_\_\_\_

# 幼童色帶男子個人搏擊 24-26 公斤級

場次: B18

香港跆拳道吾道館	鍾俊傑	1	B18
體藝跆拳道總會	梁栢熙	2	B18
香港跆拳道吾道館	Dylan Liloyd	3	B19
體藝跆拳道總會	高悅鋒	4	B19
太和黃福鑾小學	黎立業	5	B20
體藝跆拳道總會	戎啓豐	6	B20
太和黃福鑾小學	陳卓熙	7	B22



冠軍 : \_\_\_\_\_

亞軍 : \_\_\_\_\_

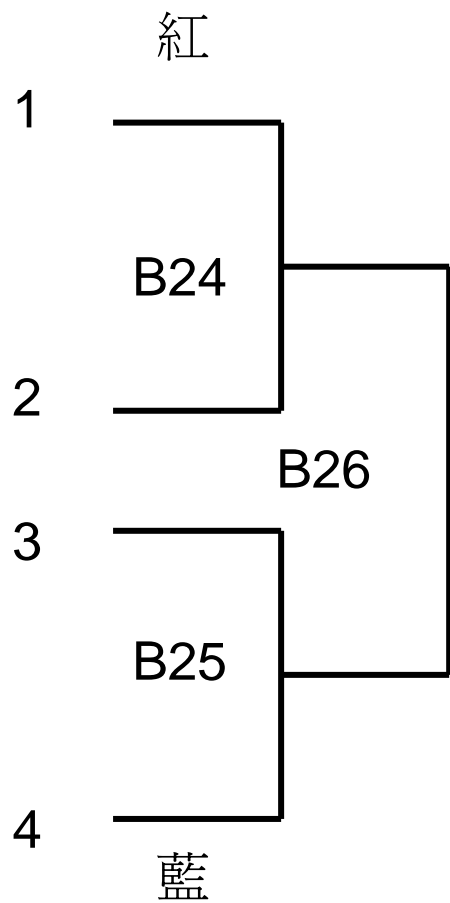
季軍 : \_\_\_\_\_

季軍 : \_\_\_\_\_

# 幼童色帶男子個人搏擊 27-30 公斤級

場次: B24

屬會	姓名	編號	場次
體藝跆拳道總會	何浩明	1	B24
體藝跆拳道總會	梁禮宏	2	B24
何福堂	李楓鍵	3	B25
體藝跆拳道總會	陳樂軒	4	B25



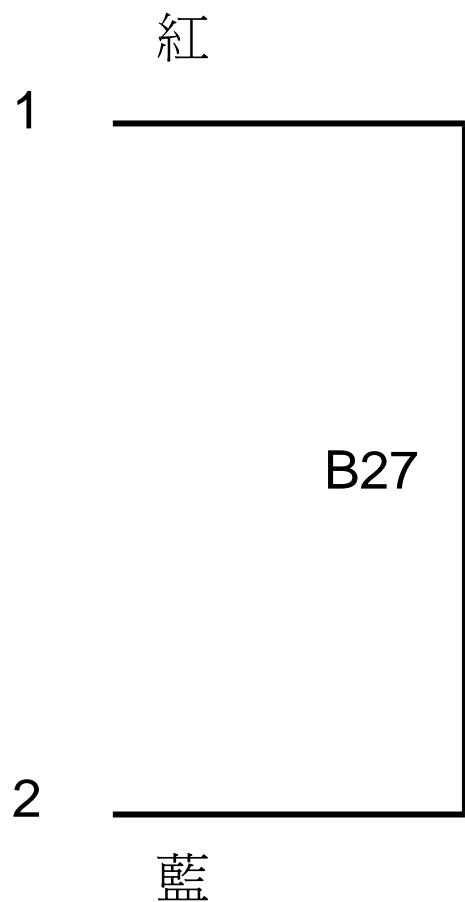
冠軍 : \_\_\_\_\_

亞軍 : \_\_\_\_\_

# 幼童色帶女子個人搏擊 23-28 公斤級

場次: B27

屬會	姓名	編號	場次
培基小學	關旨君	1	B27
體藝跆拳道總會	高悅翹	2	B27

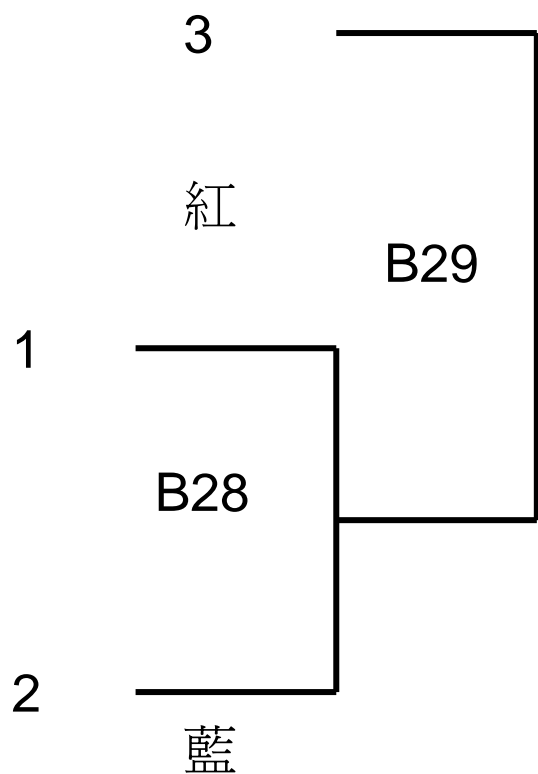


冠軍：\_\_\_\_\_

# 兒童色帶女子個人搏擊 23-28 公斤級

場次: B28

屬會	姓名	編號	場次
體藝跆拳道總會	鐘焯橋	1	B28
體藝跆拳道總會	吳芷晴	2	B28
體藝跆拳道總會	李樂儀	3	B29



冠軍：\_\_\_\_\_