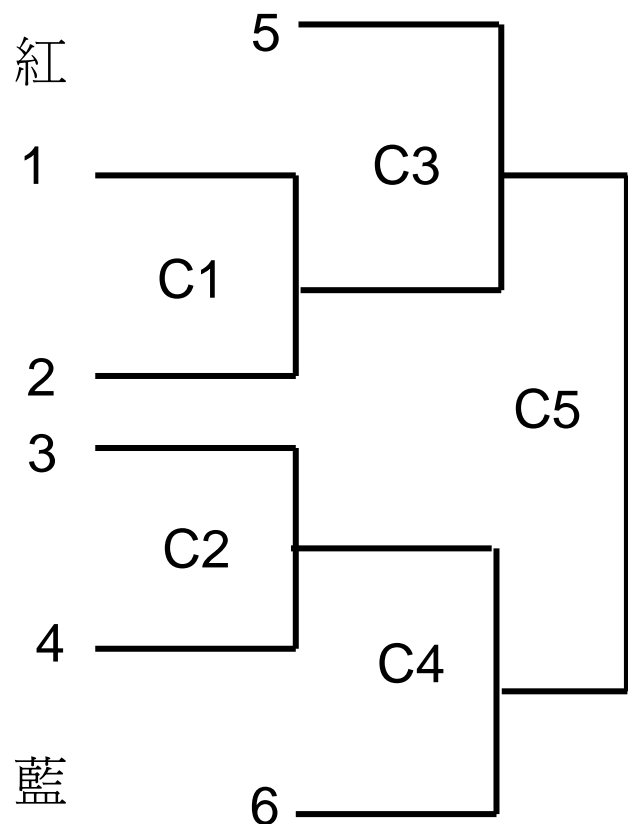


青少年色帶女子個人搏擊 45-55 公斤級

場次: C1

屬會	姓名	編號	場次
何東中學	羅文蔚	1	C1
體藝跆拳道總會	黎曉蕾	2	C1
何東中學	王伽瑤	3	C2
何東中學	李詠茵	4	C2
何東中學	姚海琳	5	C3
何東中學	甘綺玲	6	C4



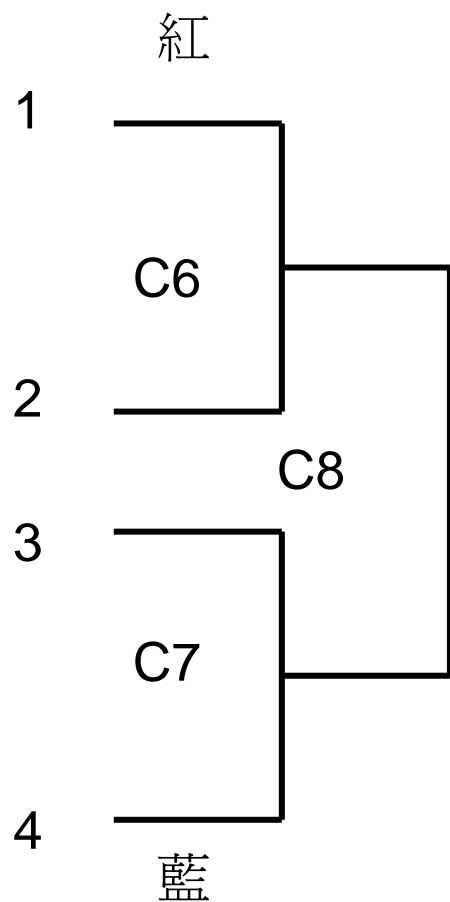
冠軍 : _____

亞軍 : _____

成人色帶女子個人搏擊 46-53 公斤級

場次: C6

屬會	姓名	編號	場次
香港跆拳道吾道館	霍翠珊	1	C6
香港跆拳道吾道館	駱麗芬	4	C6
香港跆拳道吾道館	高灼行	3	C7
香港跆拳道吾道館	麥曉安	2	C7



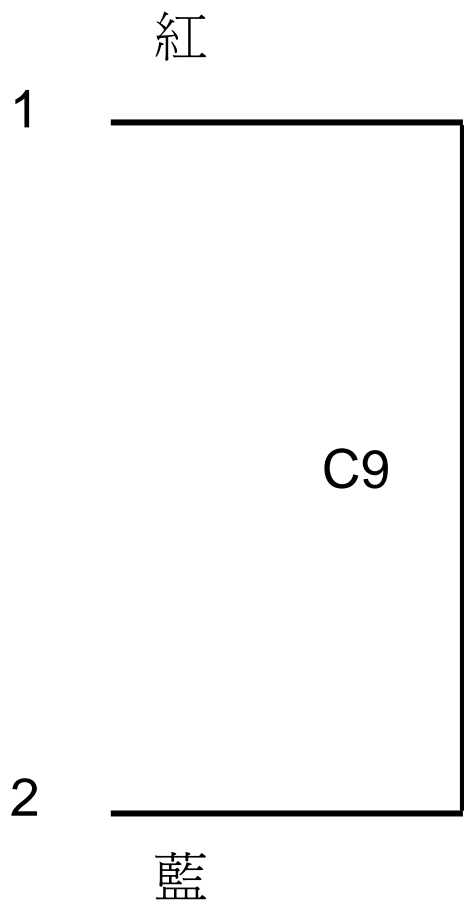
冠軍 : _____

亞軍 : _____

青少年色帶男子個人搏擊 63-70 公斤級

場次: C9

屬會	姓名	編號	場次
香港跆拳道吾道館	陳良	1	C9
香港跆拳道吾道館	蘇智亨	2	C9

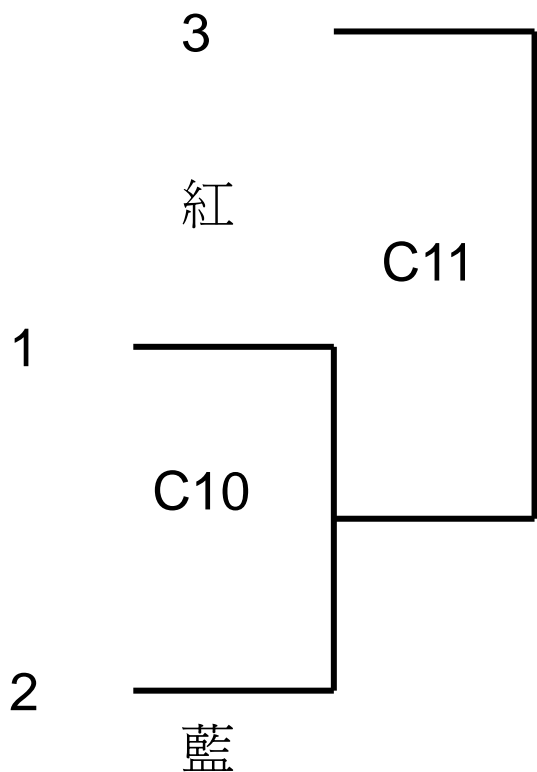


冠軍：_____

成人色帶男子個人搏擊 50-56 公斤級

場次: C10

屬會	姓名	編號	場次
香港跆拳道吾道館	黎文鋒	1	C10
香港跆拳道吾道館	鄒霖	2	C10
體藝跆拳道總會	夏啓堯	3	C11

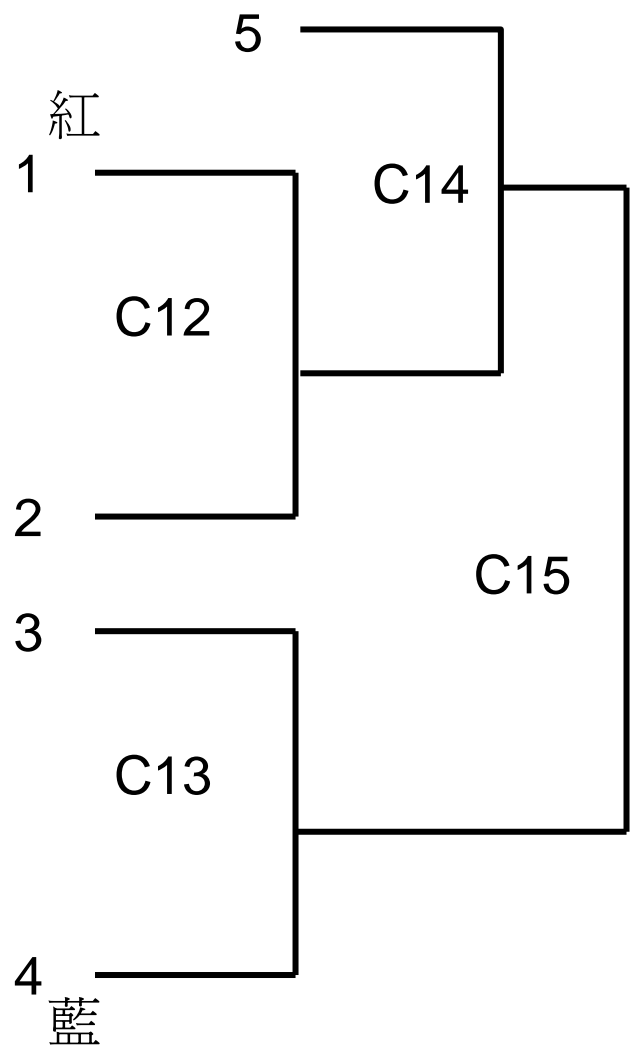


冠軍 : _____

成人色帶男子個人搏擊 57-63 公斤級

場次:C12

屬會	姓名	編號	場次
香港跆拳道吾道館	鐘誠	1	C12
剛勁文娛康樂體育會	何秀鏈	2	C12
體藝跆拳道總會	陳逸楠	3	C13
香港跆拳道吾道館	鄧志宏	4	C13
剛勁文娛康樂體育會	侯嘉駿	5	C14



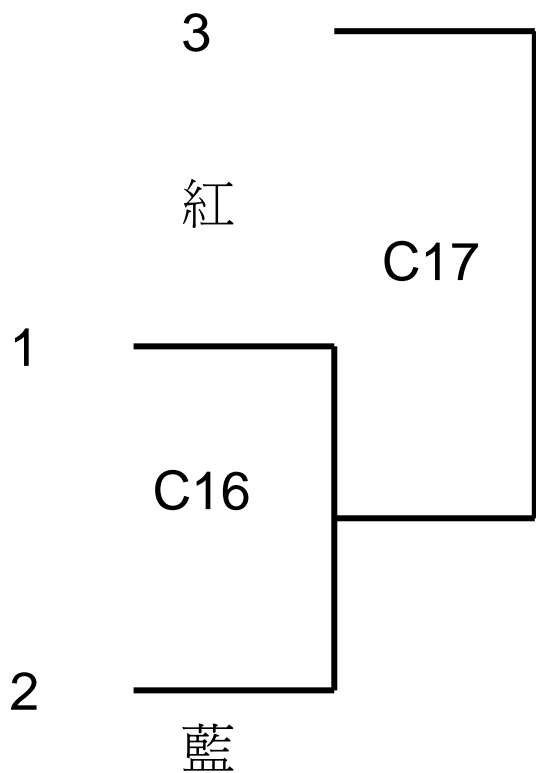
冠軍 : _____

亞軍 : _____

成人色帶男子個人搏擊 64-70 公斤級

場次:C16

屬會	姓名	編號	場次
香港跆拳道吾道館	許兆軒	1	C16
全面協進會	莫道暢	2	C16
剛勁文娛康樂體育會	周霆軒	3	C17

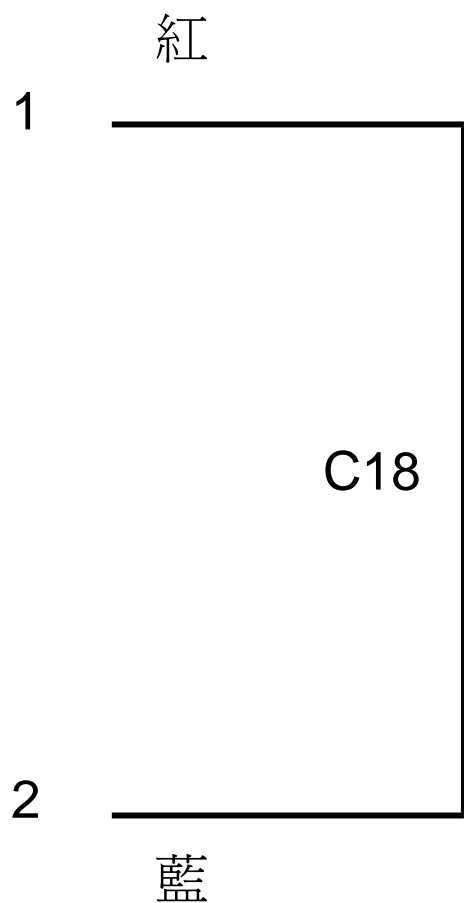


冠軍：_____

成人色帶男子個人搏擊 71-77 公斤級

場次: C18

屬會	姓名	編號	場次
香港跆拳道吾道館	尹啓宗	1	C18
剛勁文娛康樂體育會	葉世強	2	C18



冠軍：_____